



## SYGEF Standard Zpětná klapka typ 369 S pružinou V4A (nerez ocel 316)

### Provedení:

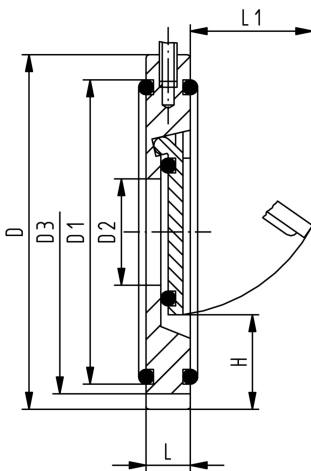
- Materiál: PVDF
- Podpůrné očko pro usnadnění montáže
- Vhodná pro vertikální i horizontální montáž

### Pokyny k instalaci:

- Instalace mezi lemové nákržky ISO/DIN (všechny rozměry) a ANSI lemové nákržky (všechny rozměry kromě DN32 a DN125)
- Instalace mezi ANSI lemové nákržky: pro mezipřírubové zpětné klapky DN40 až DN80 musíte použít ANSI lemové nákržky s následujícím vyšším rozměrem (např. mezipřírubovou zpětnou klapku DN40 mezi ANSI lemové nákržky DN50)
- Vycentrování podle rozměru tělesa zpětné klapky (ISO/DIN dle D3, ANSI dle D)
- Speciální přírubové těsnění (vyjma DN32, O-kroužek)
- Ustálená zóna nejméně 5-ti násobek nominálního průměru (DN) před a za zpětnou klapkou (doporučeno 10x DN)
- Neinstalovat přímo na výtlačnou přírubu čerpadla nebo před následující koleno

### Pozn.:

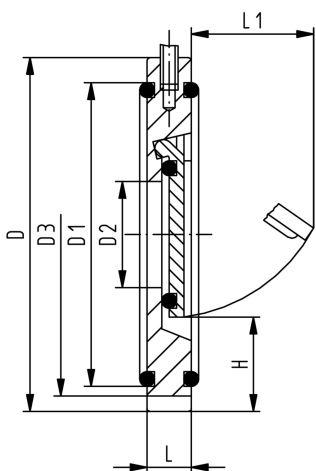
Pro optimálně provedenou montáž výrobce doporučuje použít lemové nákržky vždy o jednu dimenzi větší, než je rozměr zpětné klapky. (Např. zpětnou klapku d90 s lemovými nákržky d110.)



d [mm]	DN [mm]	PN [bar]	FKM kód	SP	Váha [kg]
40	32	10	175 369 062	1	0.170
50	40	10	175 369 063	1	0.210
63	50	10	175 369 064	1	0.274
75	65	10	175 369 065	1	0.410
90	80	10	175 369 066	1	0.508
110	100	10	175 369 067	1	0.724
140	125	10	175 369 069	1	0.993
160	150	6	175 369 070	1	1.422
225	200	6	175 369 071	1	2.708
280	250	6	175 369 072	1	4.423
315	300	6	175 369 073	1	6.900

d [mm]	D [mm]	D1 [mm]	D2 [mm]	D3 [mm]	H [mm]	L [mm]	L1 [mm]	Otevírací tlak vertikální [mbar]	Otevírací tlak horizontální [mbar]	Těsnost při vodním sloupci [m]
40	85	59	18	85	25	15	22	30	20	2
50	105	74	22	95	27	16	27	30	20	2
63	124	90	32	109	29	18	40	30	20	2
75	137	110	40	129	31	20	55	30	20	2
90	175	125	54	144	32	20	67	30	20	2
110	175	150	70	164	31	23	67	30	20	2
140	195	178	92	195	35	23	94	30	20	2
160	222	192	105	220	41	26	100	30	20	2
225	279	256	154	275	38	35	152	38	20	2
280	340	306	192	330	41	40	180	38	20	2
315	410	342	227	380	41	45	215	38	20	2

d [mm]	nejbližší inch [inch]
40	1 ¼
50	1 ½
63	2
75	2 ½
90	3
110	4



<b>d</b> [mm]	<b>nejbližší</b> <b>inch</b> [inch]
140	5
160	6
225	8
280	10
315	12

Technické údaje o produktech nejsou závazné. Konstrukční a rozměrové změny vyhrazeny.

Přeloženo z originálu výrobce  
 PPS Engineering CZ s.r.o., zastoupení Georg Fischer Piping Systems  
 info@ppsengineering.cz  
 www.ppsengineering.cz  
 © PPS 01/2019